

Príslušenstvo pre elektrocentrály Transportný podvozok s držadlami Maximus

Prepravné kolieska pre sériu elektrocentrál MEDVED Maximus. Podvozok sa skladá z dvoch gumových kolies a rukoväte pre ľahký prevoz. Os kolies je umiestnená pod ťažiskom stroja, takže námaha pri preprave stroja je minimálna.

Zostava podvozku je pripravená na jednoduchú montáž na rám elektrocentrály priamo zákazníkom. Dodáva sa spolu s kúpou novej elektrocentrály alebo sa dá dodatočne namontovať počas používania.

Zväčšená verzia prepravného podvozku Maximus je určená pre modelový rad MEDVED:

Arctos 11000-20000

Grizzli 12000-27000

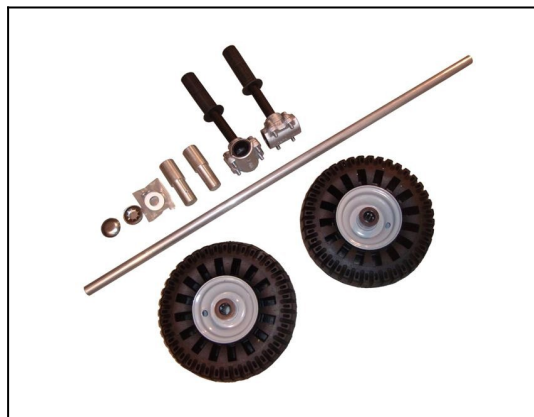
Weldwed DC 300

Technické parametry

hmotnosť 6,5 kg

Charakteristika a přednosti

- jednoduchá montáž
- minimalizuje námahu pri preprave stroja
- vysoká odolnosť



Ceníková cena:

296,- Kč
(358,- s DPH)

Dostupnosť:

skladem